

Présentation ROBOSOFT

2006





Mission

Fournir des modules et solutions de robotique avancée dans le domaine des services pour:

- les transports
- la propreté
- La sécurité
- La santé



Profil

- Créée en 1985 start-up INRIA
 - Bureau d'étude jusqu'en 2005
 - Démarrage du développement Industriel 2006
- 30 personnes
- 3,2 M€ en 2005
- Bidart (64 France)
- 1,5 M€ levés en 2006



Modules génériques pour la robotique (1)

robosoft
Advanced Robotics
Solutions

www.robosoft.fr

- Plate-formes mobiles



- Contrôle-commande de mobilité

Automatique et téléopéré

robuBOX

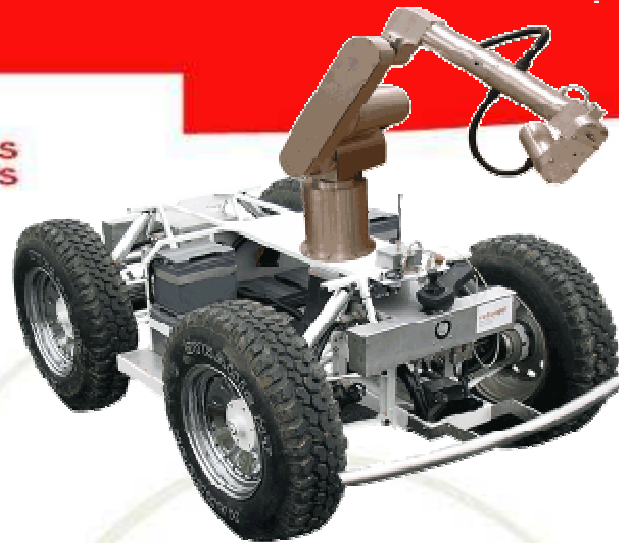
associé à différent système de localisation, navigation, sécurité et communication



Modules génériques pour la robotique (2)

robosoft
Advanced Robotics
Solutions

www.robosoft.fr



Quelques clients :

INRIA (F), CNRS (F), EDF (F), SNCF (F), ESA (NL), SAGEM (F), NEC (J), BAE (UK), DGA (F), Airbus...

*Organisations de R&D
Publics et privés*



- Bras Manipulateurs

- Tourelles et systèmes de vision



robuLAB : module de base pour le transport intérieur

robo**soft**
Advanced Robotics
Solutions



surveillance



Tracteurs de containers



Transport de
containers et objets

Caractéristiques
de base:

- Taille : 600x480x450 +
- Charge : 80 kg +
- Vitesse: 2.5 m/s +

...Can be customized ...

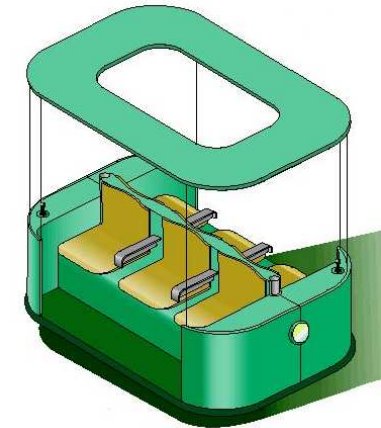


Mesure / Acquisition
de données

robuCAR : module de base pour transport extérieur

robosoft
Advanced Robotics
Solutions

Tout terrain



.fr

Caractéristiques
de base :

- Taille : 200x120x450 +
- Charge : 300 kg +
- Vitesse : 18 km/h +

...Can be customized ...



CyCab



robuCAB4
(objets et personnes)

Solutions de robotique avancée : Propreté

robosoft
Advanced Robotics
Solutions

- Nettoyage automatique des sols

GSF (F), Comac (I), Henkel (D)...



- Nettoyage automatique des verrières

Louvre (F),

Stade de France (F),

HEGP (F)...



Solutions de robotique avancée : Sécurité

robo**soft**
Advanced Robotics
Solutions

Robots d'exploration

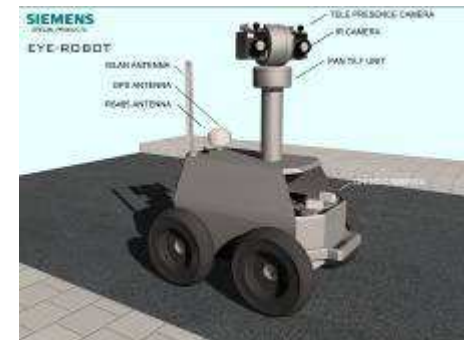
*Armées Française et
Hollandaise*



robuROC4



WifiBOT



robuROC6



Solutions de robotique avancée : Transport de personnes

robosoft
Advanced Robotics
Solutions

- Transport automatique de personnes

Simserhof (F) : 60,000 passengers/year



- Essais et conditions réelles

Bayonne, Futuroscope (2004)

- Dark Rides (en développement)



• Remplissage automatique de bus : robuFILL

*Toulouse (F), Biarritz (F), Chicago (USA), The
Heague (NL)*

